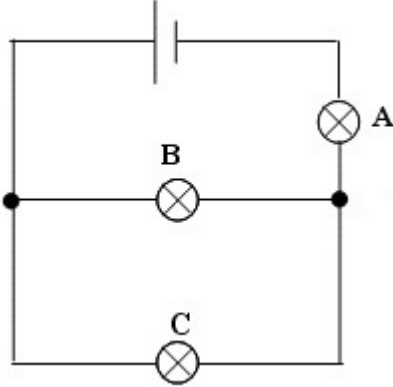


הוצאת נורה במעגל חשמלי

טופס א' – חיזוי/השערה – עבודה אישית

בתרשים שלפניך מתואר מעגל חשמלי המורכב ממקור מתח שהתנגדותו הפנימית זניחה ושלוש נורות A, B ו-C.

בשלב כלשהו מוציאים את נורה C מבית הנורה שלה.



א. שער האם עוצמת ההארה של נורה A תגדל, תקטן או לא תשתנה.

ב. הסבר באופן מילולי את השערותיך.
