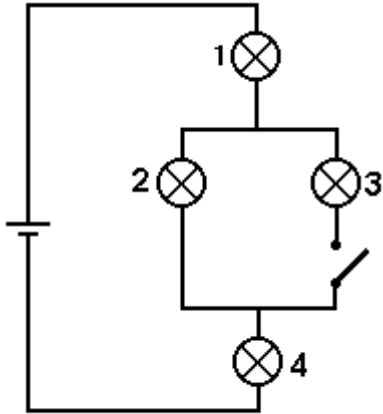


סגירת מתג במעגל חשמלי

טופס א' – חיזוי/השערה – עבודה אישית

בתרשים שלפניך מתואר מעגל חשמלי המורכב ממקור מתח שהתנגדותו הפנימית זניחה, ארבע נורות (1) – (4) ומתג.

בשלב כלשהו סוגרים את המתג.



א. שער האם עוצמת ההארה של נורה (1) תגדל, תקטן או לא תשתנה.

ב. הסבר באופן מילולי את השערותיך.
