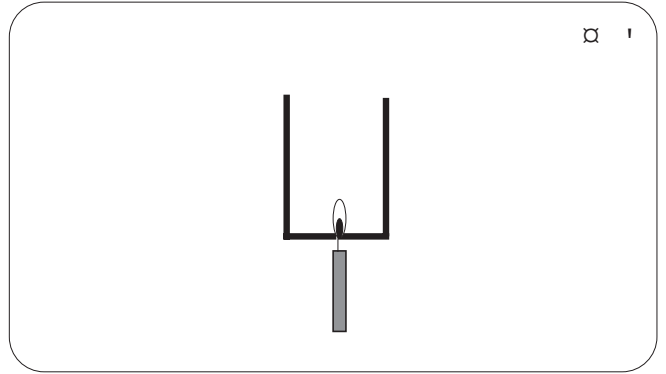
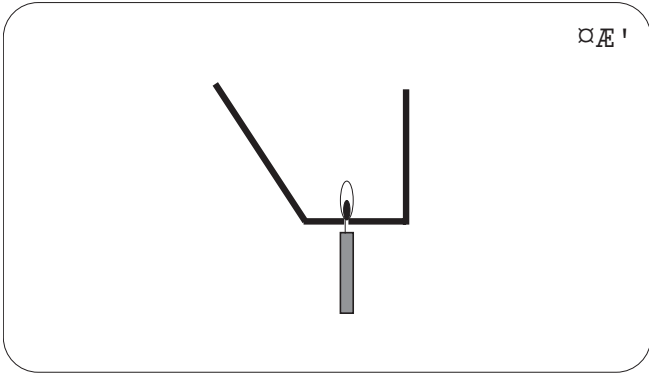


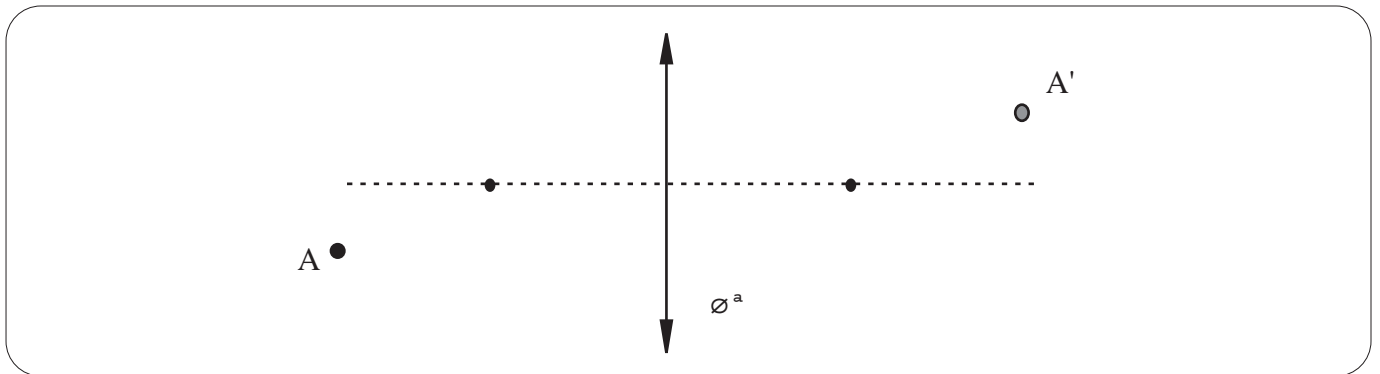
שאלון באופטיקה

שם: _____ כיתה: _____ תאריך: _____

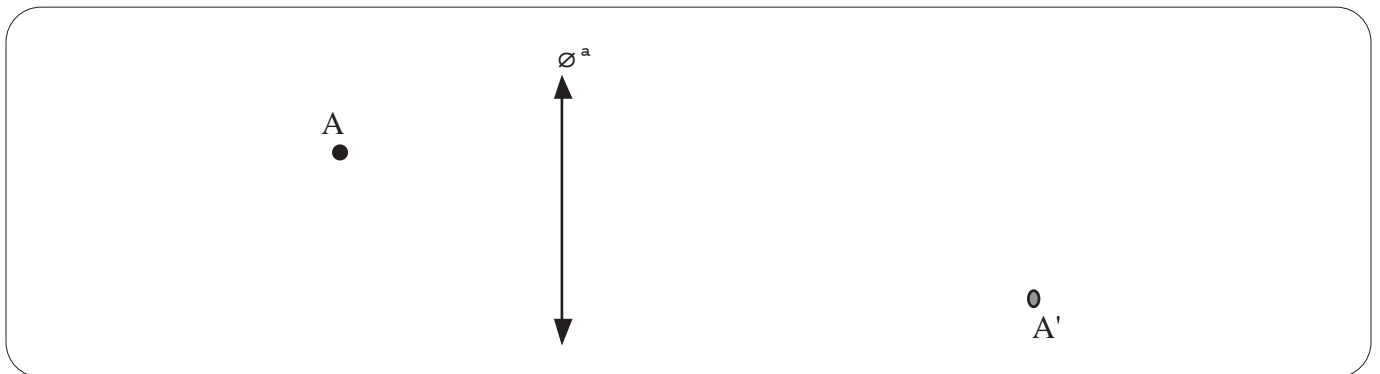
(1) מקיפים את להבת הנר באהיל אטום כמתואר בתרשימים אי' ובי'. תאר בשרטוט את האור המופץ בכל מקרה.



(2) A' היא דמותו הממשית של A שנוצרה על ידי העדשה. סמן לפחות 4 קרניים התורמות ליצירת הדמות. (מוקדי העדשה מסומנים ע"י נקודות שחורות על הציר האופטי).



(3) A' היא דמותו הממשית של A שנוצרה על ידי העדשה. סמן לפחות 4 קרניים התורמות ליצירת הדמות.



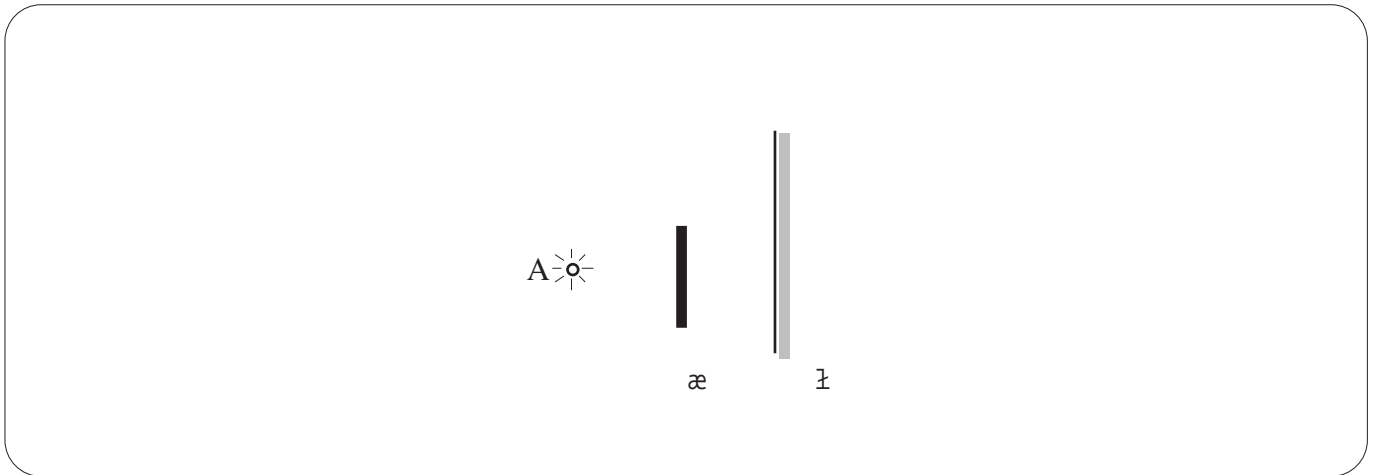
(4) A הוא מקור אור נקודתי המוצב לפני מראה. בין המקור למראה מציבים מחסום אטום כמתואר בתרשים.

_____ (א) האם נוצרת דמות של A במראה ? (הסבר)

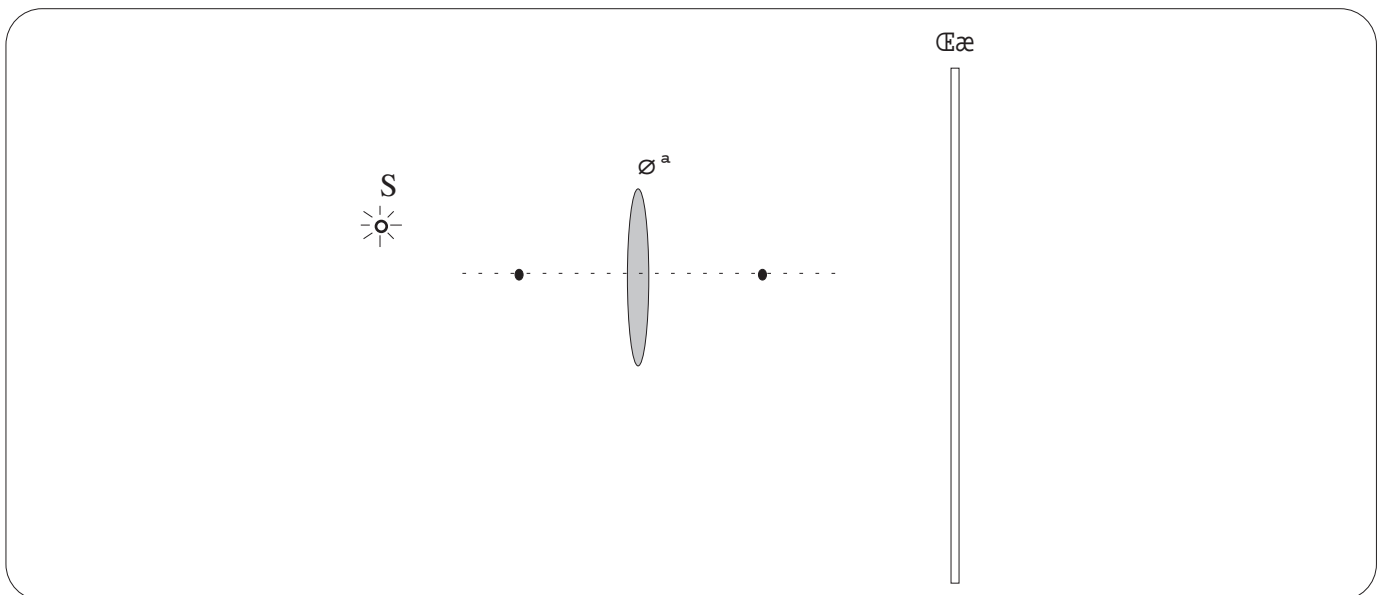
_____ (ב) האם צופה המביט לעבר המראה יוכל לראות את דמותו של A ?

_____ אם לא, הסבר:

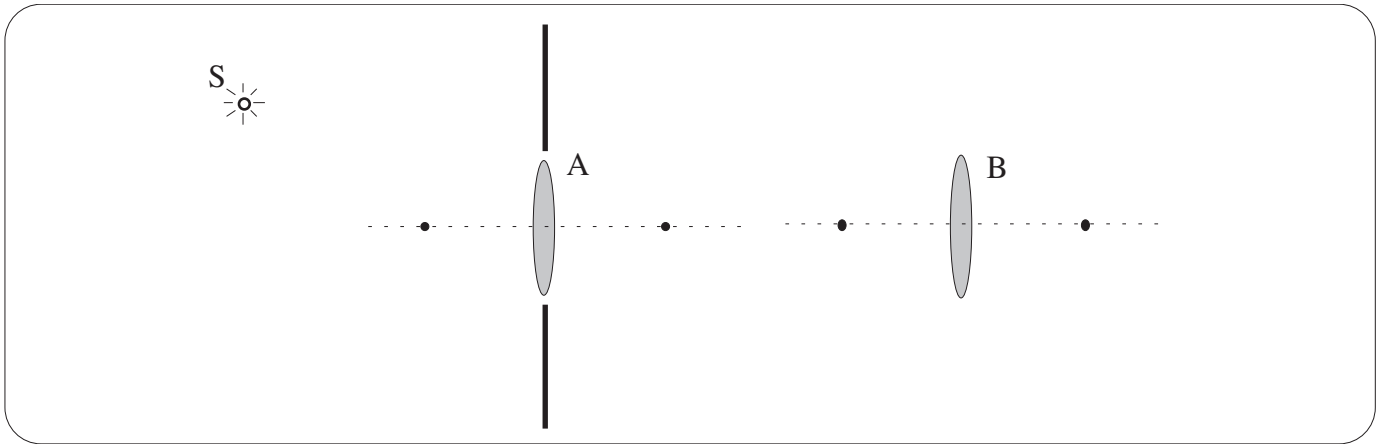
_____ אם כן, סמן את התחום שממנו יוכל צופה לראות דמות זו.



(5) עדשה מוצבת בין מקור אור נקודתי S לבין מסך כמתואר בתרשים. סמן את כל האזורים המוארים על המסך.



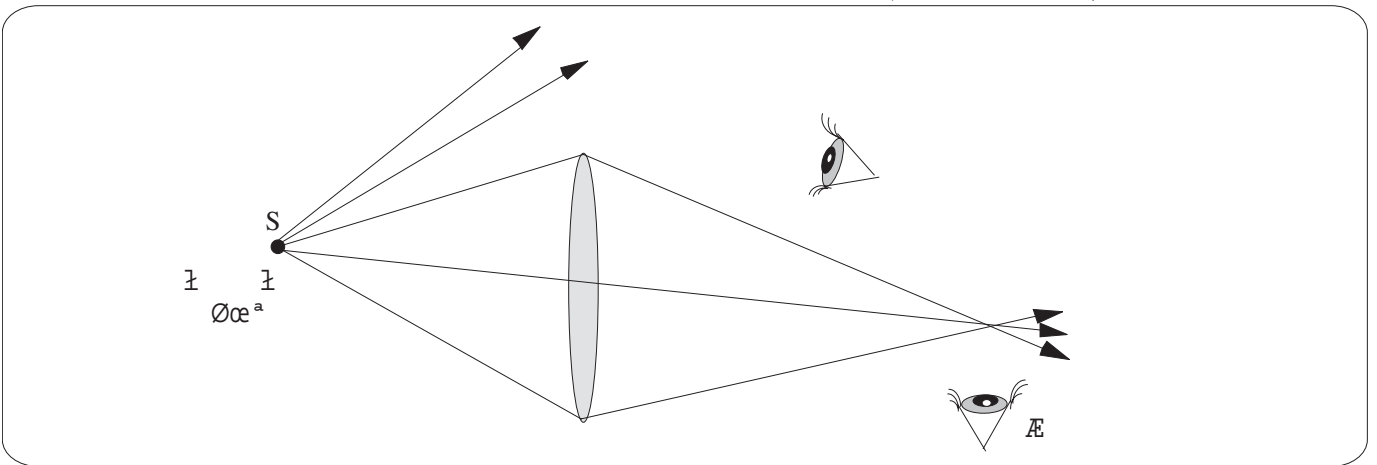
(6) מקור אור נקודתי S נמצא לפני מערכת של שתי עדשות A ו-B כמתואר בתרשים.



האם, והיכן תיווצר דמותו של המקור S על ידי העדשה B ? שרטט והסבר:

(7) מקור אור נקודתי S נמצא לפני עדשה כמתואר בתרשים.

מה רואה כל אחד מן הצופים (את המקור S ? את דמותו ?)



צופה א' (הסבר):

צופה ב' (הסבר):
