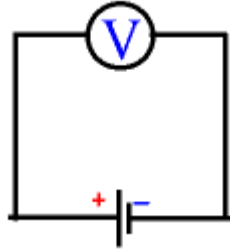




כא"מ ומתח הדקים- חלק א

1. סוללה של 1.5V מחוברת לוולטמטר בעל התנגדות אינסופית. הוולטמטר מראה



א. 1.5V

ב. קצת פחות מ-1.5V

ג. קצת יותר מ-1.5V

ד. אין מספיק נתונים

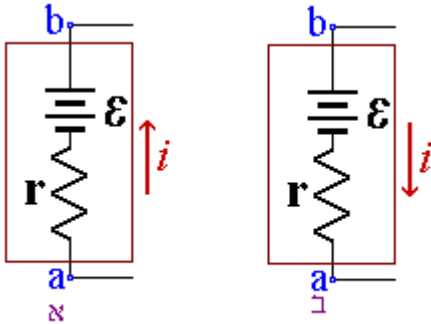
2. בתרשימים הבאים מופיע קטע ממעגל שכולל סוללה בעלת התנגדות פנימית r . החץ מסמן את כיוון הזרם דרך הסוללה. איזה מהמשפטים הבאים נכון:

א. בשני המקרים מתח ההדקים שווה לכא"מ הסוללה

ב. מתח ההדקים של סוללה א' קטן מהכא"מ שלה

ג. מתח ההדקים של סוללה א' גדול מהכא"מ שלה

ד. כיוון שהמעגל לא מתואר, אי אפשר לקבוע את היחס בין מתח ההדקים לכא"מ הסוללה



3. בתרשים מתוארת סוללה המחוברת למעגל. הכא"מ שלה 36 וולט וההתנגדות הפנימית שלה 4 אוהם. זרם שעוצמתו 10A זורם מ-b ל-a.

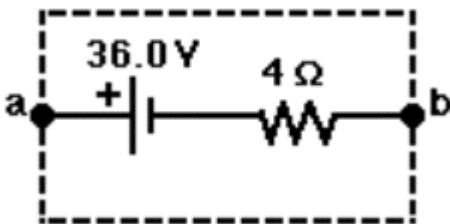
מתח ההדקים, V_{ab} , שנמדד הוא:

א. -36V

ב. -4V

ג. +4V

ד. +36V



4. במעגל המורכב מסוללה ונגד משתנה איך ישתנה מתח ההדקים, כאשר מגדילים את ההתנגדות של הנגד

א. יגדל

ב. יקטן

ג. לא ישתנה

ד. אי אפשר לדעת. התשובה תלויה ביחס בין ההתנגדות החיצונית לבין ההתנגדות הפנימית של הסוללה.