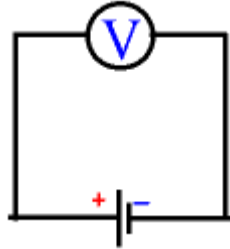


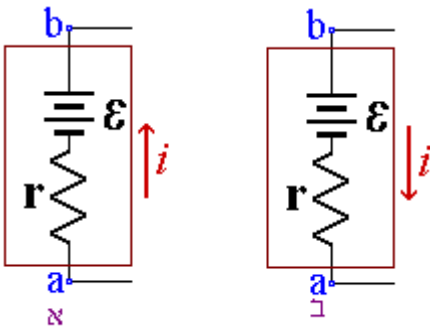


כא"מ ומתח הדקים- חלק א

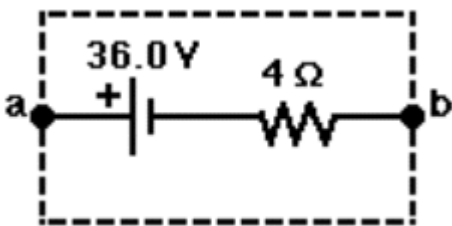
1. סוללה של 1.5V מחוברת לוולטמטר בעל התנגדות אינסופית. הוולטמטר מראה



- א. 1.5V
- ב. קצת פחות מ-1.5V
- ג. קצת יותר מ-1.5V
- ד. אין מספיק נתונים



2. בתרשימים הבאים מופיע קטע ממעגל שכולל סוללה בעלת התנגדות פנימית r . החץ מסמן את כיוון הזרם דרך הסוללה. איזה מהמשפטים הבאים נכון:
- א. בשני המקרים מתח ההדקים שווה לכאמ הסוללה
 - ב. מתח ההדקים של סוללה א' קטן מהכאמ שלה
 - ג. מתח ההדקים של סוללה א' גדול מהכאמ שלה
 - ד. כיוון שהמעגל לא מתואר, אי אפשר לקבוע את היחס בין מתח ההדקים לכאמ הסוללה



3. בתרשים מתוארת סוללה המחוברת למעגל. הכא"מ שלה 36 וולט וההתנגדות הפנימית שלה 4 אוהם. זרם שעוצמתו 10A זורם מ-b ל-a.

מתח ההדקים, V_{ab} , שנמדד הוא:

- א. -36V
- ב. -4V
- ג. +4V
- ד. +36V

4. במעגל המורכב מסוללה ונגד משתנה איך ישתנה מתח ההדקים, כאשר מגדילים את ההתנגדות של הנגד
- א. יגדל
 - ב. יקטן
 - ג. לא ישתנה
 - ד. אי אפשר לדעת. התשובה תלויה ביחס בין ההתנגדות החיצונית לבין ההתנגדות הפנימית של הסוללה.